

Schöpflöffel Nr. 920 aus rostfreiem Edelstahl gezogen

036

Halbkugelform, ohne Ausguss, mit Flacheisenhakenstiel, 1 mm Wandstärke

Bestell-Nr.	036.106	036.108	036.110	036.112	036.114	036.116	036.120
Durchmesser mm	60	80	100	120	140	160	200
Volumen ltr.	0,06	0,125	0,25	0,5	0,75	1,0	2,0
Stiellänge mm	230	320	360	400	410	450	425

Andere Durchmesser auf Anfrage!



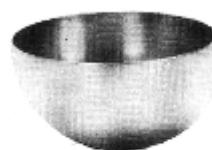
Gießschalen Nr. 877 aus rostfreiem Edelstahl gezogen

036A

Halbkugelform, ohne Ausguss

Bestell-Nr.	036.206	036.208	036.210	036.212	036.214	036.216	036.220
Durchmesser mm	60	80	100	120	140	160	200
Volumen ltr.	0,06	0,125	0,25	0,5	0,75	1,0	2,0
Wandstärke mm	1,4	1,6	1,9	1,9	1,9	2,1	1,2

Andere Durchmesser auf Anfrage!



Abschäumer, gepresst

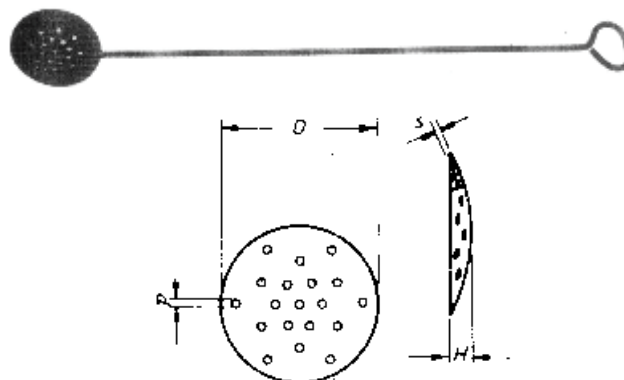
037

Ausführungen*:

- A) ohne Stiel
- B) mit angeschweißtem Stielstumpf, ca. 120 - 150 mm lang
- C) mit angeschweißtem 1000 mm langem Stiel und Handring

Bestell-Nr. *)	D mm	s mm	d mm	Lochzahl	H mm
037.5120	120	5	12	12	15
037.6120		6	12	12	15
037.1120		10	12	12	25
037.5150	150	5	12	12	15
037.6150		6	12	12	15
037.1150		10	12	12	25
037.5180	180	5	12	12	18
037.6180		6	12	12	18
037.1180		10	12	12	28
037.5200	200	5	12	13	18
037.6200		6	12	13	18
037.1200		10	12	13	28
037.5250	250	5	12	13	20
037.6250		6	12	13	20
037.1250		10	12	13	30
037.5300	300	5	12	20	20
037.6300		6	12	20	20
037.1300		10	12	20	30

Andere Lochzahlen und Loch-Durchmesser auf Anfrage!



Aufgrund der Vielzahl der Abmessungen **keine Lagerhaltung!**
Deshalb muss mit gewissen Lieferzeiten gerechnet werden und eine evtl. Rückgabe oder Umtausch ist jeweils nur nach Absprache möglich!

*Bitte ergänzen Sie die Bestell-Nr. durch die jeweilige Stiel-Ausführung A,B oder C (z.B. 037.5150A = ohne Stiel, 037.5150C = mit langem Stiel und Handring)

Abschäumer aus Temperguss Bestell-Nr. 037.820

037B

Ø 220 mm, Wandstärke 7 mm, mit 163 Löchern à 5 mm, mit 120 mm lg. Stielstumpf, Gewicht ca. 1900 gr.

Vielfach bewährter Problemlöser, wenn andere Abschäumer keine ausreichende Standzeit aufweisen! Hervorragendes Preis-/Leistungsverhältnis!

Andere Ausführungen unter Stückzahlangebe auf Anfrage!

