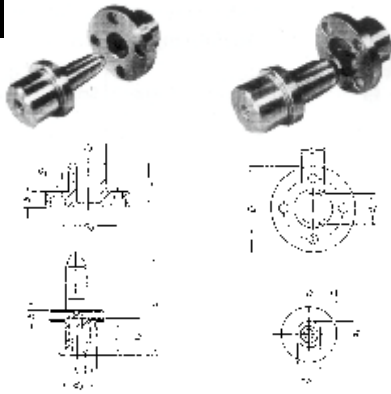


**513**



**Kernkastenverdübelung** „System Sonnenberg“

in Rund- oder Langlochausführung

alle Abmessungen in mm

1) Buchsen (nitriert)				mit Rundloch			mit Langloch		
Gr.	D	d <sub>2</sub>	L	b	d <sub>1</sub>	Bestell-Nr.	d <sub>1</sub>	S	Bestell-Nr.
1	38	17 k6	20	7	12 H9	513.111	-	-	-
2	45	26 k6	25	8	16 H9	513.112	20	16 H9	513.122
3	56	33 k6	30	8	23 H9	513.113	28	23 H9	513.123
4	78	41 k6	40	15	30 H9	513.114	35	30 H9	513.124

2) Dübel (einsatzgehärtet)						für Rundloch			für Langloch		
Gr.	D	d <sub>2</sub>	L	b	G	I <sub>1</sub>	d <sub>1</sub>	Bestell-Nr.	d <sub>1</sub>	S	Bestell-Nr.
1	25	17 k6	45	5	M 6	15	12 e9	513.211	-	-	-
2	34	26 k6	60	6	M 8	19	16 e9	513.212	18-0,1	16 e9	513.222
3	40	33 k6	70	8	M 10	22	23 e9	513.213	25-0,1	23 e9	513.223
4	51	41 k6	90	10	M 12	28	30 e9	513.214	32-0,1	30 e9	513.224

Sonderausführungen möglich.

**514**

**Maschinen-Kunstbohrer**

mit Zylinderschaft, Zentrierspitze, 2 Räumerschneiden, 2 Vorschneidern



Bohrer-Ø	Schaft-Ø	Gesamt-Länge	Ausführung/Bestell-Nr.			Bohrer-Ø	Schaft-Ø	Gesamt-Länge	Ausführung/Bestell-Nr.		
			WS	HS (HSS)	HW (HM)				WS	HS (HSS)	HW (HM)
10 mm	13 mm	120 mm	514.110	514.210	514.310	38 mm	16 mm	140 mm	514.138	514.238	514.338
12 mm			514.112	514.212	514.312	40 mm			514.140	514.240	514.340
14 mm			514.114	514.214	514.314	41 mm			514.141	514.241	514.341
15 mm			514.115	514.215	514.315	45 mm			514.145	514.245	514.345
16 mm			514.116	514.216	514.316	50 mm			514.150	514.250	514.350
18 mm			514.118	514.218	514.318	51 mm			514.151	514.251	514.351
19 mm		514.119	514.219	514.319	55 mm	514.155		514.255	514.355		
20 mm		514.120	514.220	514.320	60 mm	514.160		514.260	514.360		
22 mm		514.122	514.222	514.322	63 mm	514.163		514.263	514.363		
24 mm		514.124	514.224	514.324	65 mm	514.165		514.265	514.365		
25 mm		514.125	514.225	514.325	70 mm	514.170		514.270	514.370		
26 mm		514.126	514.226	514.326	75 mm	514.175		514.275	514.375		
28 mm		514.128	514.228	514.328	80 mm	514.180		514.280	514.380		
30 mm		514.130	514.230	514.330	90 mm	514.190		514.290	514.390		
32 mm	514.132	514.232	514.332	100 mm	514.200	514.300	514.400				
35 mm	514.135	514.235	514.335								

Andere Abmessungen auf Anfrage!

**515**



**Verstellbare Maschinen-Kunstbohrer**

Mit Feineinstellschraube und Vorschneider für saubere, ausrissfreie Bohrungen.

Jeder Bohrer ist mit einem kleineren und einem größeren Messer ausgestattet. Mit nur zwei Bohrergrößen können so alle Ø von 22 - 80 mm inkl. aller Zwischenmaße gebohrt werden.

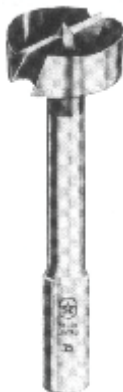
Drehzahlbereiche: Qual. WS: 400 - 600 U/min, Qual. HW(HM) 600 - 800 U/min.

Größe	Ø-Bereich mm	Schaft mm	Gesamt-Länge mm	Ausführung/Bestell-Nr.	
				WS	HW(HM)
I	22-50	10x30	140	515.301	515.401
II	34-80	13x50	150	515.302	515.402

**Ersatzteile:**

Messer 22-34mm für Gr. I	515.311	515.411
Messer 34-50mm für Gr. I	515.312	515.412
Messer 34-56mm für Gr. II	515.321	515.421
Messer 56-80mm für Gr. II	515.322	515.422
Ersatzschraube für Gr. I	515.331	
Ersatzschraube für Gr. II	515.332	
Feineinstellschraube für Gr. II	515.333	

**516**



**Maschinen-Forstnerbohrer**

mit Zylinderschaft, Zentrierspitze, 2 Räumerschneiden u. Peripherieschneide

Ausführung WS (HS- oder HW-Ausführung wird nicht hergestellt)

Bestell-Nummer	Bohrer-Ø	Schaft-Ø	Gesamt-Länge	Bestell-Nummer	Bohrer-Ø	Schaft-Ø	Gesamt-Länge		
516.010	10 mm	13 mm	120 mm	516.028	28 mm	16 mm	140 mm		
516.012	12 mm			516.030	30 mm				
516.014	14 mm			516.032	32 mm				
516.015	15 mm			516.034	34 mm				
516.016	16 mm			516.035	35 mm				
516.018	18 mm			516.036	36 mm				
516.020	20 mm		516.038	38 mm					
516.022	22 mm		516.040	40 mm					
516.024	24 mm		516.050	50 mm					
516.025	25 mm		516.060	60 mm					
516.026	26 mm								
									155 mm

Andere Abmessungen auf Anfrage!