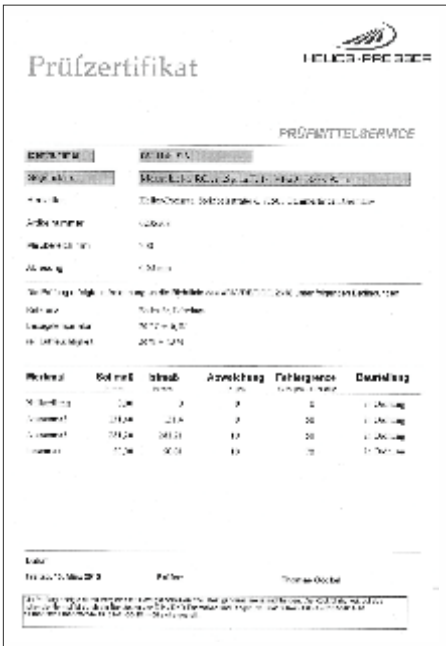


594



Kalibrierzertifikate (Messmittelüberwachung)

Qualitätsmanagementsysteme z.B. nach DIN ISO 9000 ff. fordern die regelmäßige Kalibrierung und Überwachung der betrieblich genutzten Messmittel. Sie müssen in vorgegebenen Prüfintervallen mit solchen Prüfmitteln kalibriert und justiert werden, die in anerkannter Weise an nationale bzw. europäische Normale angeschlossen sind. Als Lieferant für Werkzeuge und Messmittel bieten wir Ihnen die Möglichkeit, kalibrierfähige Längenmessmittel **neu** mit Prüfprotokoll zu beziehen oder auch **gebrauchte** Messwerkzeuge nachprüfen zu lassen. Das Prüfprotokoll erstellt jeweils der Hersteller!

1) Prüfprotokoll für **neue Messmittel**: Bitte vermerken Sie bei Ihrer Bestellung deutlich „**Mit Prüfprotokoll**“. Die Kalibrierkosten werden zusätzlich verrechnet. Da die Prüfprotokolle jeweils neu erstellt werden, ist mit gewissen Lieferzeiten zu rechnen.

a) für Messschieber sowie Höhenmess- u. Anreißgeräte

Hinweis: Bei Messschiebern mit mehreren Teilungen z.B. Art. 595, 596, 613 u. 614 ist **pro Teilung** ein Kalibrierzertifikat zu bestellen!

Messbereich	bis 300 mm	bis 500 mm	bis 1000 mm
Bestell-Nr.	594,081	594,082	594,083

b) für Winkel gemäß DIN 875:

Messbereich	bis 200 mm	200 – 500 mm	500 – 750 mm	750 – 1000 mm
Bestell-Nr.	594,084	594,085	594,086	594,080

c) für Lineale/Maßstäbe

Messbereich	bis 500 mm	500 – 1000 mm	über 1000 mm
Bestell-Nr.	594,087	594,088	594,089

d) für Bügel-Messschrauben gemäß DIN 863-1

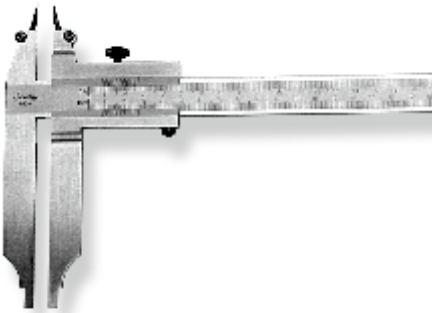
Messbereich	bis 25 mm	25 – 100 mm
Bestell-Nr.	594,090	594,091

Prüfzertifikate für andere Messmittel auf Anfrage!

2) Prüfprotokoll für **gebrauchte Messmittel**:

Bitte senden Sie uns diese in geeigneter Verpackung frei Haus zum Kalibrieren ein. Die Kosten werden nach Aufwand berechnet.

595



Modellbauer-Messschieber Nr. 020

rostfrei-mattverchromt, Genauigkeit nach DIN 862

mit auswechselbaren, gehärteten Stahlspitzen, offenem Schieber, aus dem Vollen gearbeitet. Messflächen gehärtet, Maßschiene und Schnabel aus einem Stück. 1/20 Nonius

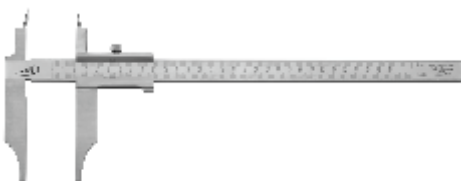
Schwindmaßteilung				Messbereich mm		
Vorderseite		Rückseite		300	600	1000
unten	oben	unten	oben	Bestell-Nummer		
mm	1,0 %	1,5 %	2,0 %	595.102	595.104	595.106
mm	1,0 %	1,25 %	2,0 %	595.103	595.105	595.107

Mit anderen Schwindmaßen auf Anfrage.

Messbereiche und Ersatzteile:

Messbereich	Schnabel-länge	Schnabel-ansatz	Bestell-Nummer			
			Anreiß-spitzen	Feststellschraube für Schieber	Klemmschraube für Spitzen	Messing-feder
300 mm	100 mm	10 mm	595.202 (∅ 3,0 mm)	595.212	595.222	595.232
600 mm	150 mm	20 mm	595.203 (∅ 3,5 mm)	595.213	595.223	595.233
1000 mm	200 mm	20 mm	595.204 (∅ 4,0 mm)	595.214	595.224	595.234

596



Modellbauer-Messschieber Nr. 250 RC

rostfrei-mattverchromt, Genauigkeit nach DIN 862

mit auswechselbaren, gehärteten Stahlspitzen, offenem Schieber, aus dem Vollen gearbeitet. Messflächen gehärtet, Maßschiene und Schnabel aus einem Stück. 1/10 Nonius, auf 19 mm erweitert, hochgenaue Laserteilung.

Schwindmaßteilung				Messbereich mm				
Vorderseite		Rückseite		300	500	600	800	1000
unten	oben	unten	oben	Bestell-Nummer				
1,0 %	1,5 %	2,0 %	mm	596.511	596.512	596.513	596.514	596.515
0,5 %	0,8 %	1,0 %	mm	596.521	596.522	596.523	596.524	596.525
1,0 %	1,25 %	1,5 %	mm	596.531	596.532	596.533	596.534	596.535
1,75 %	2,0 %	2,5 %	mm	596.541	596.542	596.543	596.544	596.545
1,0 %	1,25 %	2,0 %	mm	596.551	596.552	596.553	596.554	596.555
0,3 %	0,4 %	0,6 %	mm	596.561	596.562	596.563	596.564	596.565
1,0 %	1,25 %	1,5 %	2,0 %	596.571	596.572	596.573	596.574	596.575

Mit anderen Schwindmaßen auf Anfrage.

Messbereiche und Ersatzteile:

Messbereich	Schnabel-länge	Schnabel-ansatz	Bestell-Nummer			
			Anreiß-spitzen	Feststellschraube für Schieber	Klemmschraube für Spitzen	Messing-feder
300 mm	90 mm	10 mm	596.631 (∅ 3,0 mm)	596.611	596.621N	596.641
500 mm	150 mm	20 mm	596.632 (∅ 3,0 mm)	596.612	596.622N	596.642
600 mm	150 mm	20 mm	596.632 (∅ 3,0 mm)	596.613	596.622N	596.643
800 mm	150 mm	20 mm	596.633 (∅ 4,0 mm)	596.614	596.622N	596.644
1000 mm	150 mm	20 mm	596.633 (∅ 4,0 mm)	596.615	596.622N	596.645