

Taschen-Tiefenmessschieber, rostfrei, ohne Schwindmaße

zur schnellen Messung der Tiefe von Nuten, Löchern und Niveaudifferenzen

617

Bestell-Nr.	Messbereich	Brückenlänge	Nonius
617.201	50 mm	58 mm	1/20



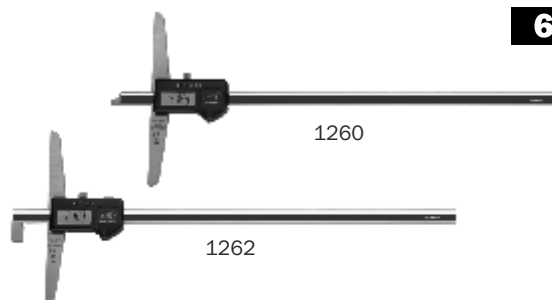
DIGI-MET® Tiefenmessschieber

Rostfreier Stahl, LCD-Anzeige 6 mm, DIN 862, Feststellschraube, Ein-/Aus-schaltung, Quick-Start-Elektronik, Quick-Lock-Funktion, Nullpunktsetzung an jeder Stelle möglich, mm/inch-Umschaltung, variabler Datenausgang RS 232 + Digimatic + USB, Ablesung 0,01 mm

- 1.) Nr. 1260 mit gerader Messstange
2.) Nr. 1262 mit im Winkel abgesetzter Messstange

Messbereich	Brückenlänge	Messstangenquerschnitt	Bestell-Nummer	
			Nr. 1260	Nr. 1262
300 mm	150 mm	12 x 3,5 mm	618.201	618.301
500 mm	150 mm	12 x 3,5 mm	618.202	618.302

Andere Messbereiche auf Anfrage!



618

Hochleistungs-Ersatzbatterien

für digitale Messwerkzeuge

Bestell-Nr.	Stärke	Art	Ø	geeignet für
619.001	1,5 V	Knopfzelle	11 mm	ältere Elektronik
619.704	3,0 V	Lithium	20 mm	TOP-Elektronik (ab 1994)



619

Verbindungskabel für digitale Messwerkzeuge

zum direkten Anschluss an PC oder Drucker, mit Schnittstellen für RS 232 oder Digimatic bzw. USB-Anschluss, passend für alle digitalen Messmittel

Auf Anfrage!



620

Präzisions-Höhenmess- und Anreißgerät

Nr. 345A

Ausführung:

Stahlfuß gehärtet, mit Schmutznuten, Fußoberfläche plangeschliffen, Messstange Spezialstahl, Nonius und Skala mattverchromt, parallaxfreie Ablesung, Werksnorm, mit Feststellschraube, auswechselbare, hartmetallbestückte Anreißnadel, Schutzabdeckung, mit Feineinstellung

Bestell-Nr.	Messbereich mm	Ablesung mm	Messstangen- □ mm	Fuß- □ mm	HM-Nadel, kurz		HM-Nadel, lang	
					Länge	Bestell-Nr.	Länge	Bestell-Nr.
621.301	300	0,02	25 x 6	90 x 44 x 145	75 mm	621.102	150 mm	621.106
621.302	600	0,02	30 x 12	118 x 44 x 189				
621.304	1000	0,02	30 x 12	118 x 44 x 189				



621

Präzisions-Höhen-Reißer Nr. 347A

wie Artikel 621, jedoch mit exakter Feinjustierung über rückwärtige Zahnstange und Stellrad mit Zahnritzel

Bestell-Nr.	Messbereich mm	Ablesung mm	Messstangen- □ mm	Fuß- □ mm	HM-Nadel, kurz		HM-Nadel, lang	
					Länge	Bestell-Nr.	Länge	Bestell-Nr.
622.301	300	0,02	25 x 6	90 x 44 x 145	75 mm	621.102	150 mm	621.106
622.303	600	0,02	30 x 12	118 x 44 x 189				
622.304	1000	0,02	30 x 12	118 x 44 x 189				



622

Präzisions-Höhen-Reißer Nr. 330

Genauigkeit nach DIN 862, parallaxfreie Ablesung, Nonius und Skalen mattverchromt, Präzisions-Schieberverstellung mittels Zahnrad und Zahnstange.

Grundausrüstung: Gerät mit einer 65 mm langen Anreißnadel.

Auf Anfrage!

Bestell-Nr.	Messbereich mm	Messstange □ mm	Fuß- □ mm
623.101	300	14 x 14	120 x 75
623.102	500	14 x 14	120 x 75



623

Kalibriermöglichkeiten siehe Art. 594