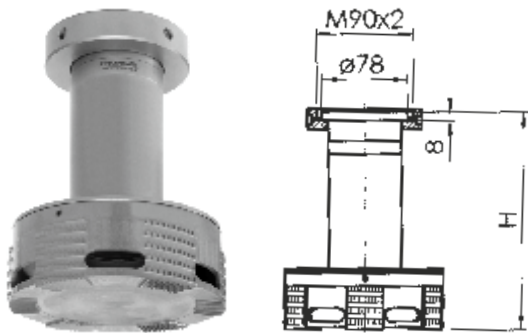
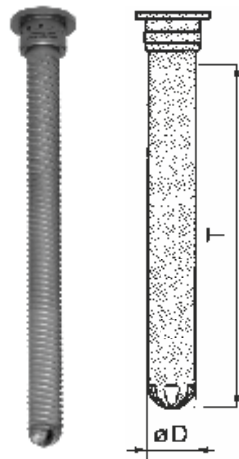
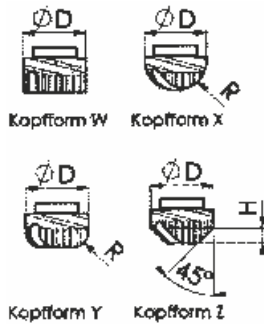


Staubfreies Fräsen von Hartschaum durch Direktabsaugung (Fortsetzung)

752D

Bitte die gewünschte Kopfform des Fräsertops angeben.



V-HSC1-Hohlfräser mit Spezialverzahnung für CNC-Bearbeitungszentren und Fräsmotoren mit Hohlwelle

- für superschnelles Ausräumen von Taschen und 3D-Konturen
- für feine, maßgenaue Fräsresultate
- für das schnelle senkrechte Eintauchen in den Hartschaum ohne Schmelzeffekt
- hohe Standzeit durch Spezialhärtung
- schnell auswechselbare Fräsertops ermöglichen den raschen Wechsel auf andere Kopfformen und den Austausch des am meisten beanspruchten Teils der Fräser

T = nutzbare Frästiefe	Kopfform	D = Durchmesser / Bestell-Nr.					
		20 mm	30 mm	40 mm	45 mm	50 mm	60 mm
200 mm	W	752.401	-	-	-	-	-
	X	752.402	-	-	-	-	-
	Y	752.403	-	-	-	-	-
250 mm	Z	752.404	-	-	-	-	-
	W	752.431	-	-	-	-	-
	X	752.432	-	-	-	-	-
300 mm	Y	752.433	-	-	-	-	-
	Z	752.434	-	-	-	-	-
	W	-	752.471	752.491	-	-	-
350 mm	X	-	752.472	752.492	-	-	-
	Y	-	752.473	752.493	-	-	-
	Z	-	752.474	752.494	-	-	-
400 mm	W	-	752.521	752.541	752.551	752.561	752.571
	X	-	752.522	752.542	752.552	752.562	752.572
	Y	-	752.523	752.543	752.553	752.563	752.573
450 mm	Z	-	752.524	752.544	752.554	752.564	752.574
	W	-	-	752.591	752.601	752.611	752.621
	X	-	-	752.592	752.602	752.612	752.622
500 mm	Y	-	-	752.593	752.603	752.613	752.623
	Z	-	-	752.594	752.604	752.614	752.624
	W	-	-	752.631	752.641	752.651	752.661
Ersatz-Wechsel-Fräser-Tops	X	-	-	752.632	752.642	752.652	752.662
	Y	-	-	752.633	752.643	752.653	752.663
	Z	-	-	752.634	752.644	752.654	752.664
Ersatz-Wechsel-Fräser-Tops	W	-	-	-	-	752.671	752.681
	X	-	-	-	-	752.672	752.682
	Y	-	-	-	-	752.673	752.683
Ersatz-Wechsel-Fräser-Tops	Z	-	-	-	-	752.674	752.684
	W	752.410W	752.411W	752.412W	752.413W	752.414W	752.415W
	X	752.410X	752.411X	752.412X	752.413X	752.414X	752.415X
Ersatz-Wechsel-Fräser-Tops	Y	752.410Y	752.411Y	752.412Y	752.413Y	752.414Y	752.415Y
	Z	752.410Z	752.411Z	752.412Z	752.413Z	752.414Z	752.415Z

Andere Abmessungen sind auf Anfrage lieferbar.

- gewünschte Kopfform bitte angeben (bei Form Y Stirnradius R und bei Form Z Höhe H angeben)

V-HSC1-Planfräsköpfe 150 mm \varnothing , Stirnfläche ganz und Umfang 40 mm hoch verzahnt

Bestell-Nr.	752.695	752.696	752.697
H = Länge mm	100	200	300

752E



Spannzangenfutter und Spannzangeneinsätze für Schafffräser

Diese Artikel ermöglichen den Einsatz von Schafffräsern in Verbindung mit einem Fräsmotor mit Hohlwelle (der Effekt der Direktabsaugung entfällt).

Bestell-Nr.	Artikel
752.701	Spannzangenfutter mit Kühlschlitzen, für den Spannbereich 2 – 25 mm, inkl. 1 Spannmutter, 1 Hakenschlüssel
752.704	Spannzangeneinsatz, Spann- \varnothing 4
752.706	Spannzangeneinsatz, Spann- \varnothing 6
752.708	Spannzangeneinsatz, Spann- \varnothing 8
752.710	Spannzangeneinsatz, Spann- \varnothing 10
752.712	Spannzangeneinsatz, Spann- \varnothing 12
752.716	Spannzangeneinsatz, Spann- \varnothing 16
752.720	Spannzangeneinsatz, Spann- \varnothing 20
752.725	Spannzangeneinsatz, Spann- \varnothing 25