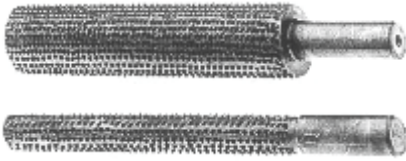


747

Raspelwalzen (Maschinenraspeln) für oszillierende Kurvenschleifmaschinen aus bestens geeignetem Spezialstahl in mittelfeinem Hand-Hieb bei schräger Zahnstellung



Durchmesser	10mm		15mm		20mm		25mm		30mm		40mm		50mm	
Hieblänge	150mm													
Schaft-Ø	16mm	12mm	16mm	16mm	12mm	16mm	16mm	12mm	20mm	20mm				
Bestell-Nr.	747.010	747.011	747.015	747.020	747.021	747.025	747.030	747.031	747.040	747.050				

748

Gravier-Fräser aus HS mit Zylinderschaft

Zahnung 5 (siehe Abbildung) Schaft: 3 x 40 mm



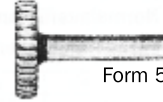
Form 1

Bestell-Nr.	Kopf-Ø x Lg. mm
748.827	4 x 2,8
748.829	6 x 4,2
748.831	8 x 5,5
748.837	6 x 6
748.839	8 x 8



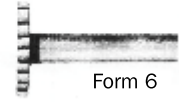
Form 3

Bestell-Nr.	Kopf-Ø mm
748.848	1,6
748.849	2,3
748.850	3,2
748.851	4,0
748.852	5,0
748.853	6,0
748.854	7,0
748.855	8,0



Form 5

Bestell-Nr.	Kopf-Ø x St. mm
748.868	8 x 2
748.869	10 x 2,3
748.870	12 x 2,6
748.871	14 x 3



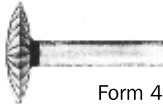
Form 6

Bestell-Nr.	Kopf-Ø x St. mm
748.872	6 x 1
748.873	8 x 1
748.874	10 x 1



Form 2

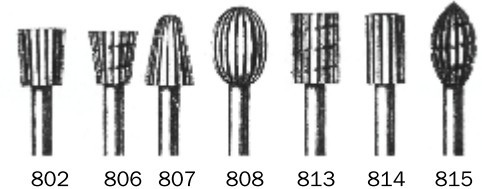
Bestell-Nr.	Kopf-Ø x Lg. mm
748.840	1,6 x 2,8
748.841	2,3 x 4
748.842	3,2 x 5,6
748.843	4 x 7
748.844	5 x 8,7
748.845	6 x 10,5
748.846	7 x 12,5
748.847	8 x 14



Form 4

Bestell-Nr.	Kopf-Ø x St. mm
748.864	8 x 2
748.865	10 x 2,5
748.866	12 x 3
748.867	14 x 3,5

diverse Formen:



Bestell-Nr.	Kopf-Ø x Lg. mm
748.802*	7 x 8
748.806	7 x 7,5
748.807	7 x 10
748.808	8 x 11

Bestell-Nr.	Kopf-Ø x Lg. mm
748.813	7 x 10
748.814	6 x 10
748.815	7 x 12

* Auslauftyp, lieferbar solange Vorrat reicht!

Gravierfräser können nicht nachgeschliffen werden.

749

Reduzierhülsen (Spannhülsen)

Oft ist eine Verwendung von Werkzeugen mit 3 mm bzw. 6 mm Schaft-Ø auf Antriebsmaschinen mit Spannmöglichkeit von 6 mm bzw. 8 mm erwünscht. Die Spannhülsen ermöglichen diese Verwendung ohne Umstände.

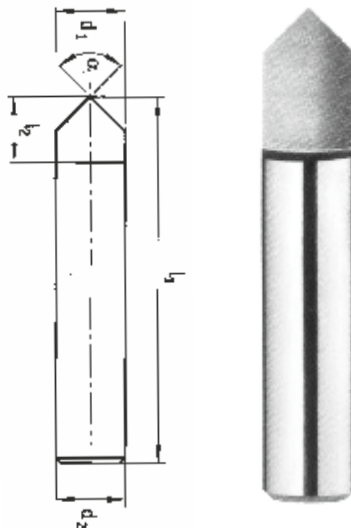


Bestell-Nr.	749.001	749.002
Außen-Ø mm	6	8
Spann-Ø mm	3	6
Ges.-Lg. mm	25	30

750

Gravierstichel aus Vollhartmetall

Hergestellt aus K40F Feinstkorn, geeignet für alle Werkstoffe bis max. 40HRC, 1-schneidig.



d1 = d2 mm	l2 mm	l1 mm	Ausführung/Bestell-Nr.	
			α = 60°	α = 90°
2	7	40	750.402	750.452
3	8	50	750.403	750.453
4	8	60	750.404	750.454
5	10	60	750.405	750.455
6	10	75	750.406	750.456
8	12	100	750.408	750.458
10	15	100	750.410	750.460
12	17	100	750.412	750.462

Andere Profile und Qualitäten auf Anfrage unter Mengenangabe!